

重要

# 建て得ビルダー様 電気工事店様へのお願い、



「2023年度版建て得」ご採用のビルダーさま  
本設電気申請（控）資料のご提出最終期限について

2023年  
10月10日迄

23年におきましては1月に事業認定申請した案件でも、6月末でもまだ認定が下りてこないような状況に陥っております。今後も経産省の事業認定納期が長期化することを想定しますと、お施主様宅の発電開始を長期にお待たせしないようにするためには下記①が重要になります。

①電力会社様向けの太陽光接続同意申請を電力会社様の指定納期通り（概ね10月～11月上旬）に申請するために電気工事店様には、電力会社様に対して**建築確認済証記載の住所と同じ住所で本設申請を入れていただいた上でその控えを弊社に10月10日（火）までにご提供**いただくこと。

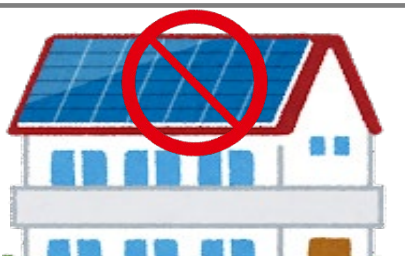
②弊社は①の控えを頂戴しましたら、電力会社様が定める納期内で接続同意申請を提出し、事業認定申請を1月までに申請します。期限内で申請ができた案件は、24年3月までに認定が下りてきますが、上記②に間に合わない案件は**2024年6月以降に認定がおりてくる想定となり、発電開始は24年7月以降となることが想定されお客様のクレームに繋がる可能性**がございます。

## 本設書類提出遅延

## 太陽光運転開始遅延

## お客様クレーム

提出遅れ



国・地域電力の認可所得まで発電できない

## 申請の流れ

ビルダー様より本設申請書類を弊社に送付→弊社より**電力会社・国へ申請**

本設電気  
申請

本設電気申  
請控え受領

接続同意  
申請

事業計画  
認定申請

特定契約  
申請

太陽光運転  
開始連絡

系統連系

電気工事店様

スタート

上棟7日前  
のご提出



ビルダー様



LTSP申請取得まで3～4か月後

※2023年10月10日までに提出頂けない場合は  
翌年7月以降の運転開始になります

申請取得まで太陽光運転開始はできません。

## ご提出書類

地域電力様への本設の申請後、以下4点の書類を弊社まで送付願います。

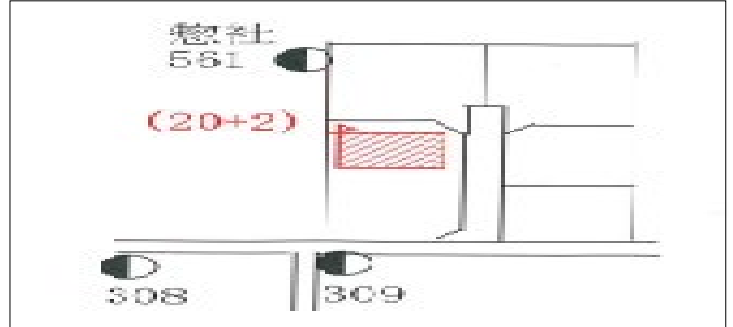
### 1. 本設申請書類の控え

PDFファイル形式



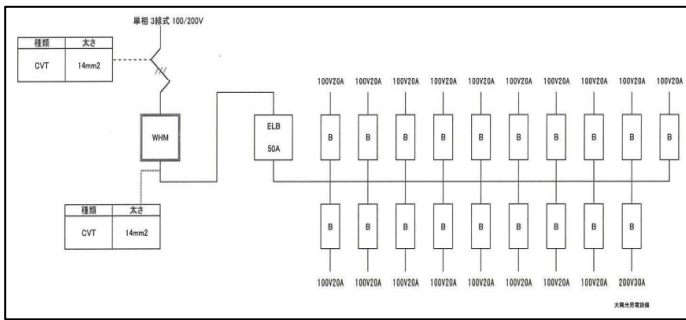
### 3. 引込方法図

引込柱の名称・番号と引込み方法記載図

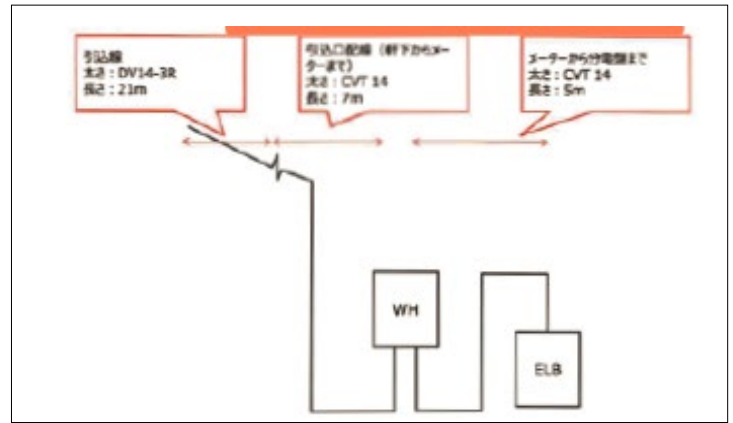


### 2. 単線結線図 (分電盤図)

- 主開閉器容量、幹線の太さ、回路数が記載図
- 計器SBの設定がある場合はその容量がわかるもの



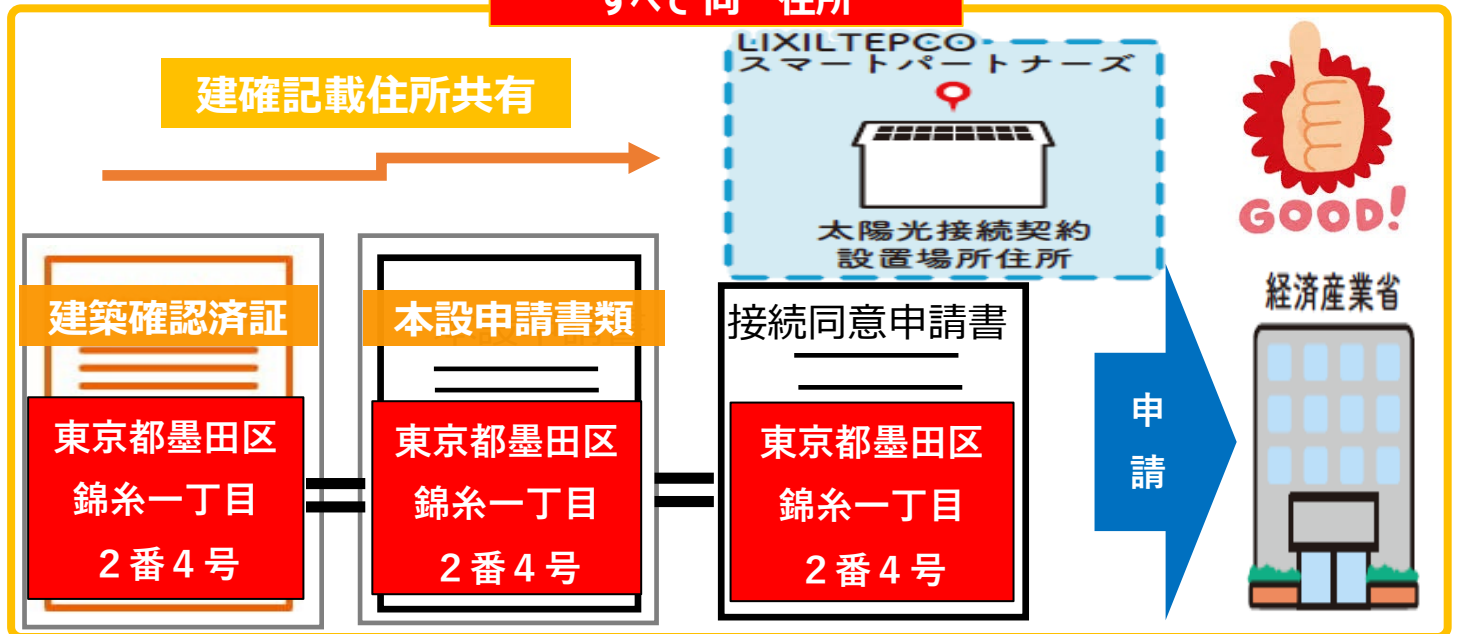
### 4. 配線情報 (中国電力管内のみ)



## 本設電気申請住所は建築確認済証記載住所と一致

本設電気申請住所と建築確認済証記載住所(申請住所)が必ず一致するようご協力をお願いします。

すべて 同一住所



- 建築確認済証記載住所(申請住所)が決定しましたら、電気工事店様へ当該住所をお知らせください
- 住所相違の場合、国への太陽光申請が受理されないケースがあり申請ができません。